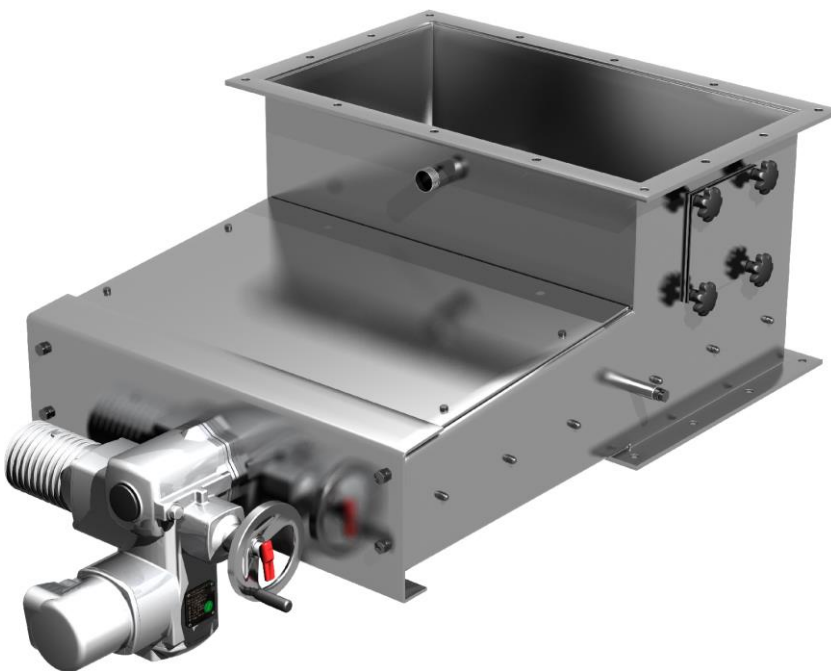


## Feststoffschieber mit Auma -Antrieb

### Feststoffschieber

Betrieb und Wartung





### Inhaltsverzeichnis

Einbauerklärung für unvollständige Maschinen	Seite 03
Ersatzteilliste	Seite 04
Technische Daten	Seite 05
Allgemeines	Seite 06
Sicherheitshinweise	Seite 07
Grundlagen.....	Seite 07
Bestimmungsmäßige Verwendung.....	Seite 07
Bedienerpersonal.....	Seite 07
Betreiben der Maschine.....	Seite 08
Wartung und Instandhaltung.....	Seite 08
Gefahren.....	Seite 09
Transport.....	Seite 09
<b>Transport und Lagerung</b>	<b>Seite 10</b>
Transportbedingungen.....	Seite 10
Lagerbedingungen.....	Seite 10
Auspacken/Packliste.....	Seite 10
<b>Montage</b>	<b>Seite 11</b>
Montage- und Hubwerkzeug.....	Seite 11
Technische Unterlagen.....	Seite 11
Aufstellungshinweise.....	Seite 11
<b>Wartung und Instandhaltung</b>	<b>Seite 12</b>
Allgemeines.....	Seite 12
Wartungs- und Reinigungsintervalle.....	S. 13-15
Schmierstoffe.....	Seite 15
<b>Demontage und Entsorgung</b>	<b>Seite 16</b>
Demontage.....	Seite 16
Entsorgung.....	Seite 16